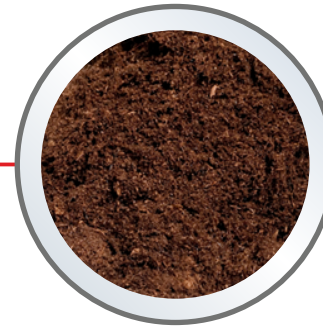


# SPANVALL PLANTEFIBRE

## PRODUKTBEKRIVELSE

Plantefibre er miljøvenligt og holder sig friskt i lang tid. pH-værdien er lav, hvilket betyder, at strøelsen er skånsom mod hestens hove og reducerer risikoen for sur stråle, ligesom det hjælper med at binde ammoniaklugt. Dette giver et bedre stald-klima uden støv- og lugtgener. Strøelsen er et godt valg til heste med luftvejsudfordringer som f.eks. inflammatoriske luftvejssygdomme. Plantefibre kan bruges sammen med alle andre typer strøelse.



God til allergiske heste

Høj dyrevelfærd



Skånsom mod hestens hove

Binder ammoniak

Høj sugsevne (ca. 10 x dens egen vægt)

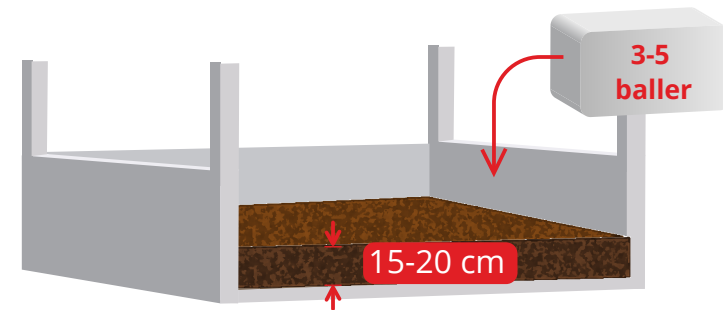
15-20 cm

## ANVENDELSE

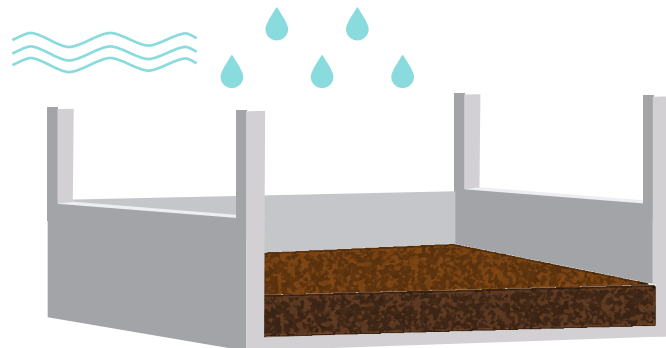
- 1 Rengør boksen



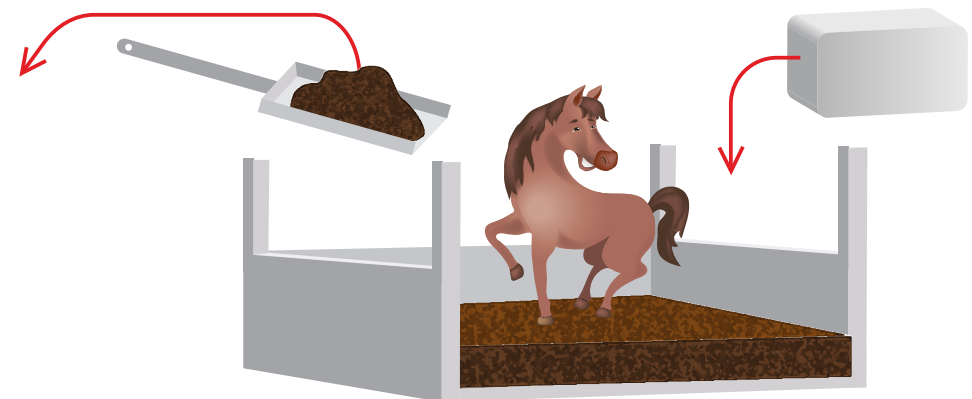
- 2 Fordel 5-7 baller plantefibre jævnt pr. boks (ca. 12 m<sup>2</sup>). En madras på ca. 15-20 cm er optimal



- 3 Plantefibren bør "luftes" godt igennem, hvorved den er lettere at fordele

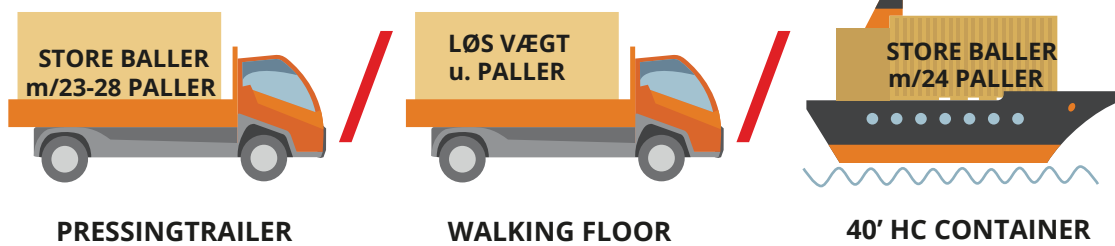
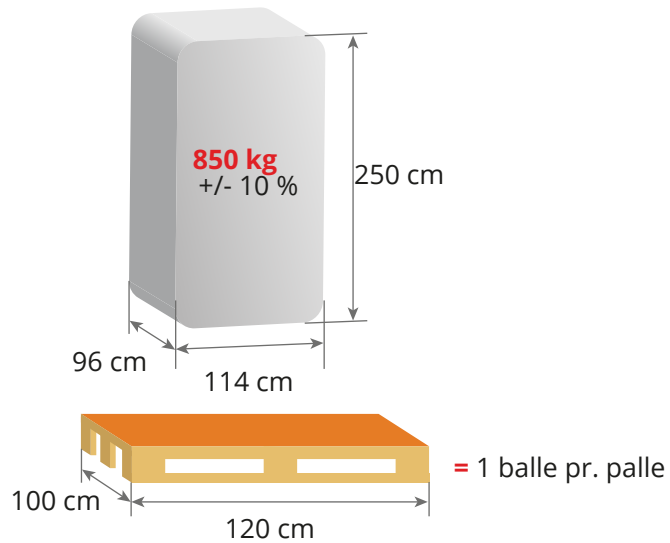


- 4 Hestepærer fjernes dagligt og våde pletter efter behov. Der fyldes efter behov



**LOGISTIK**

**STORE BALLER**



**SMÅ BALLER**

